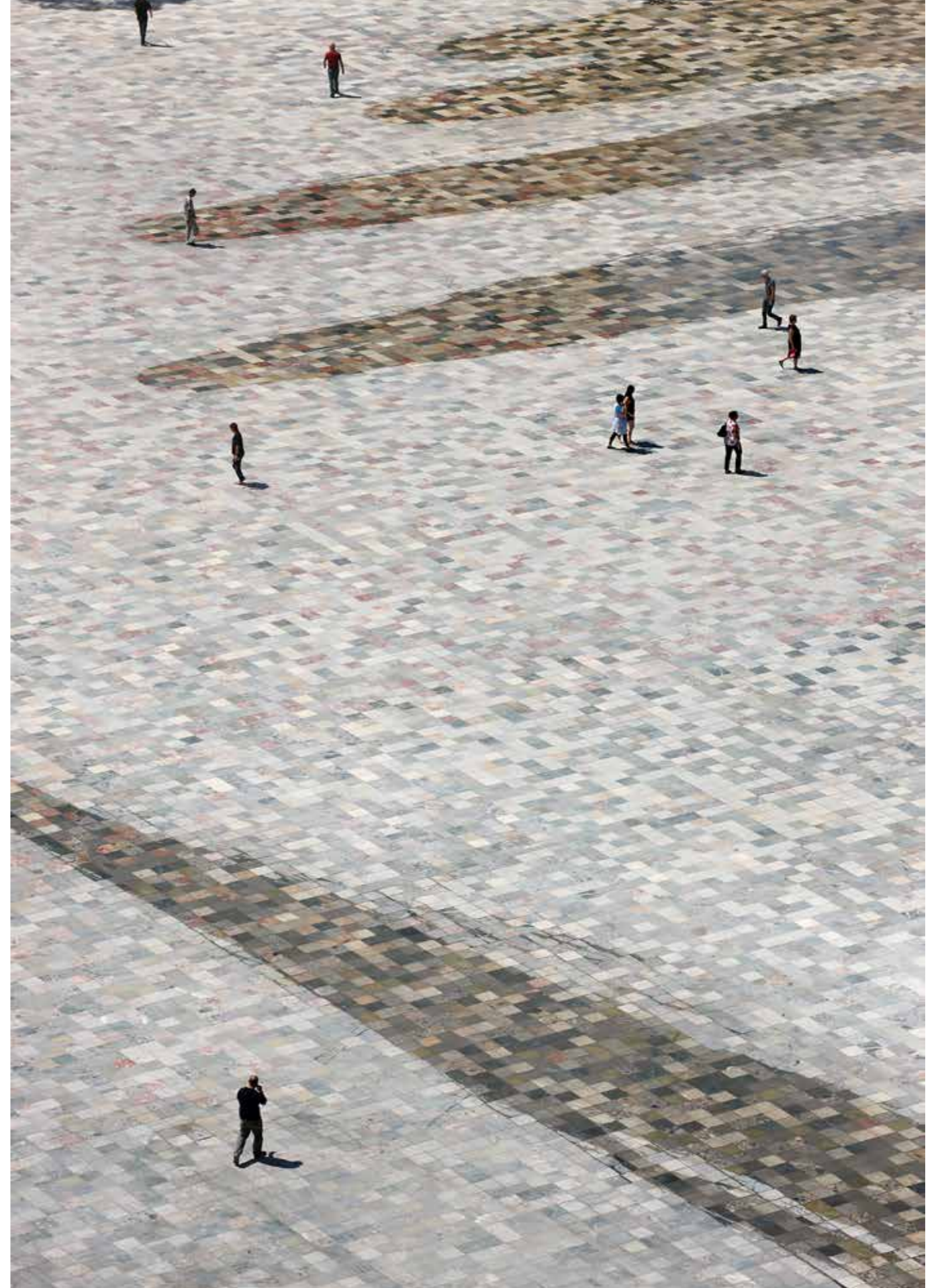




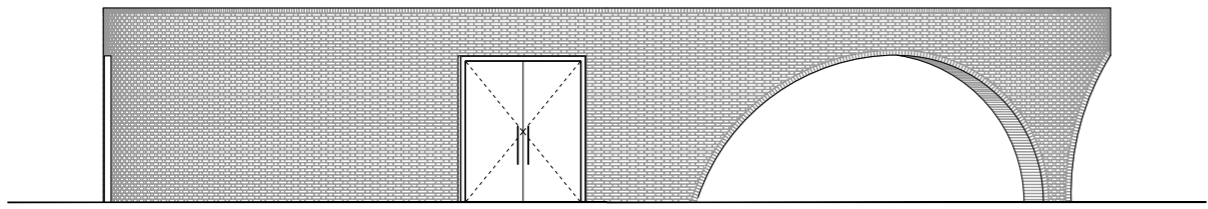
54



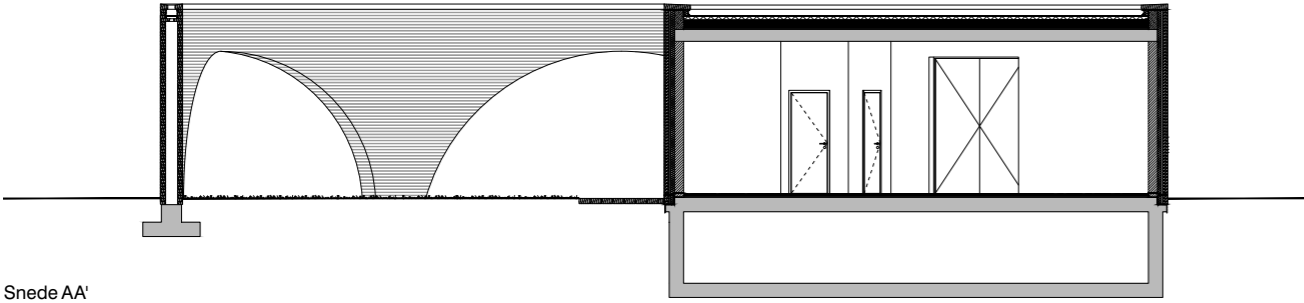
55

51N4E

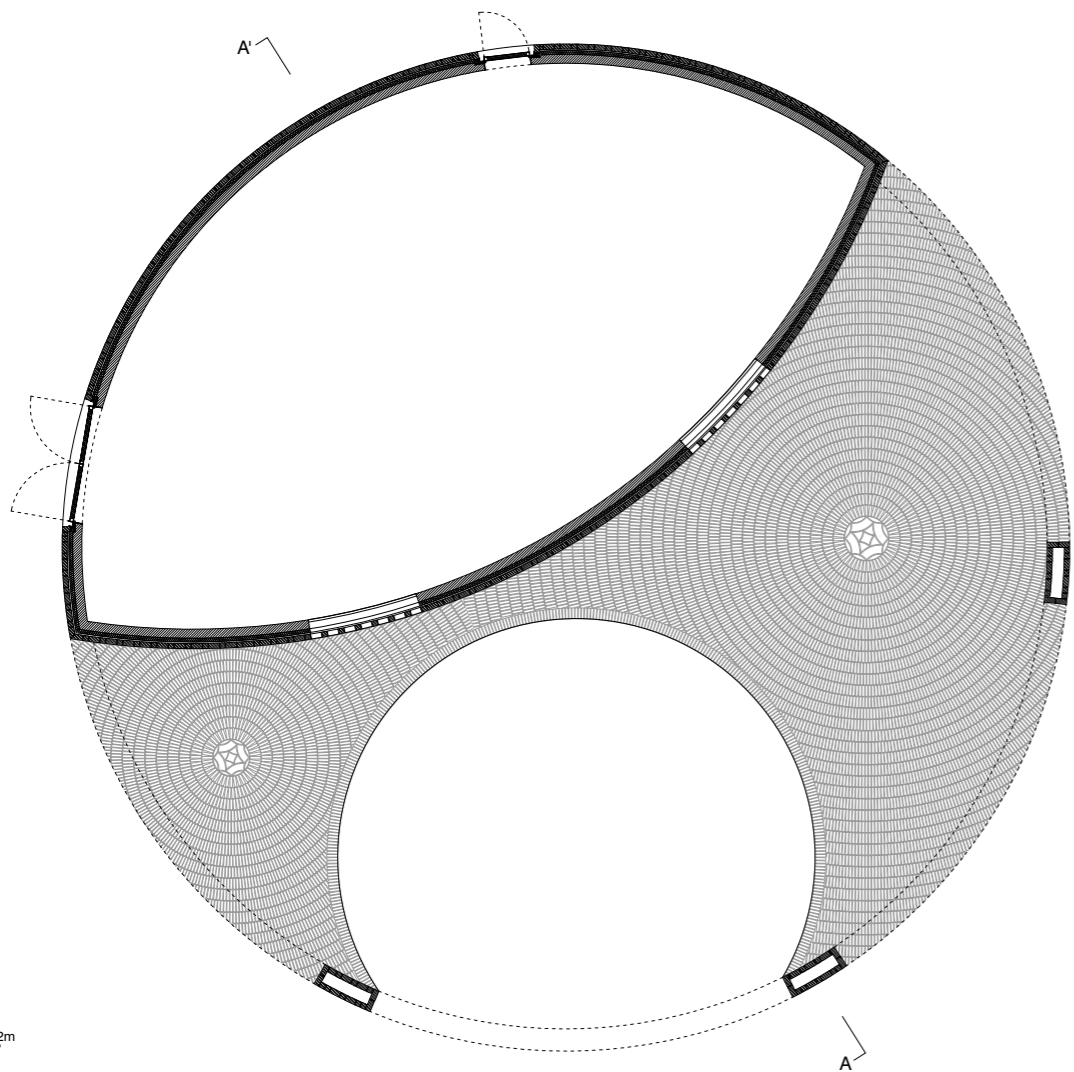
Skanderbeg Plein
Tirana (Albanie)



Westgevel



Snede AA'



0 2m
 Luchtbal
 Gelijvloers

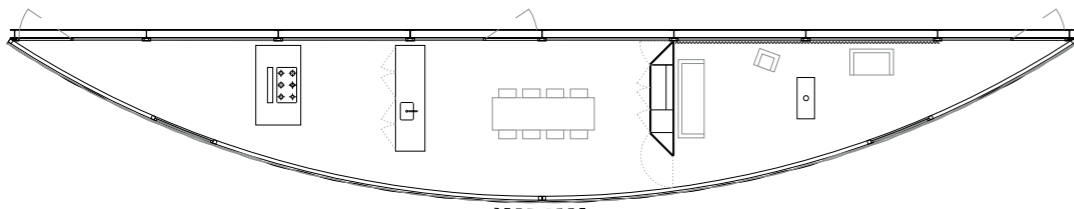




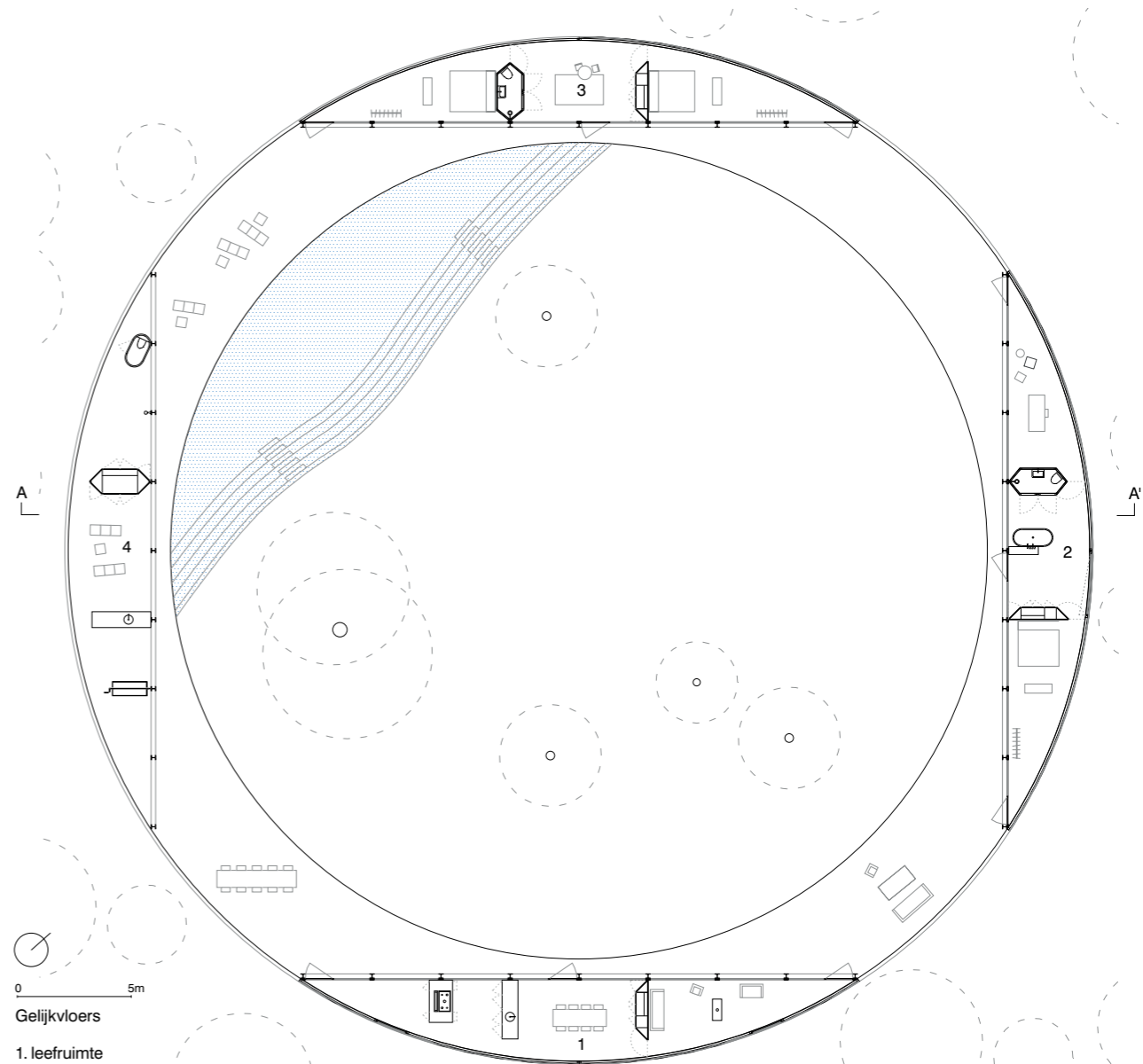
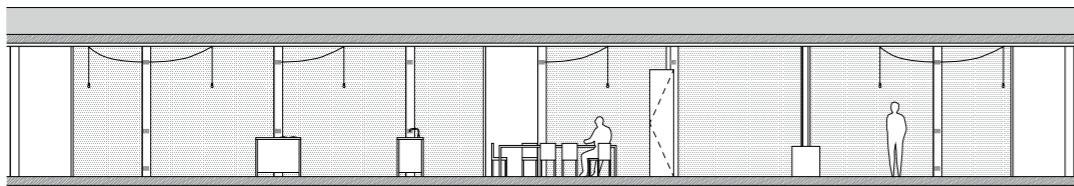
Inplanting



Leefruimte

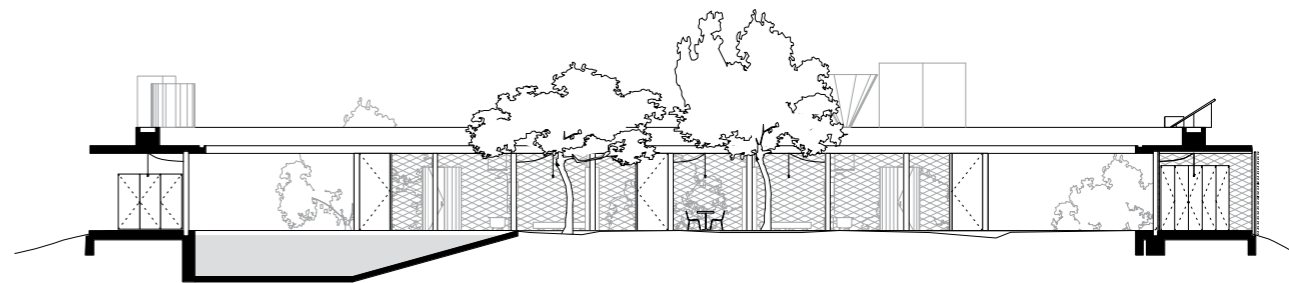


Zuid-Oostgevel met open gevelpanelen



Gelijkvloers

- 1. leefruimte
- 2. slaapvertrek
- 3. gastenkamer
- 4. poolhouse



Snedes AA'

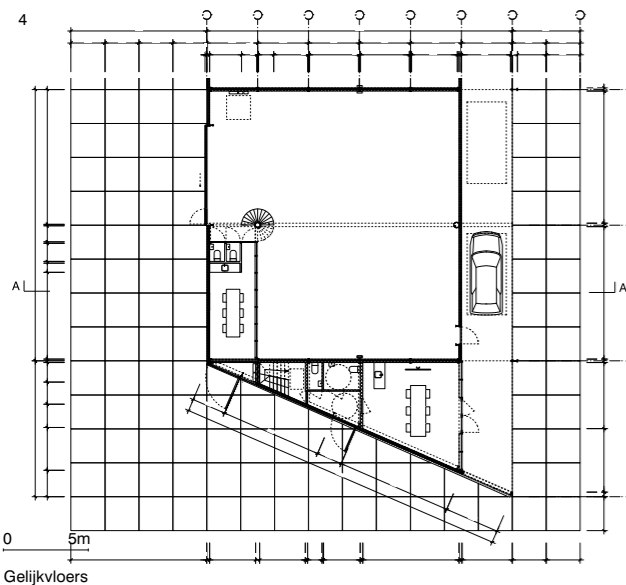
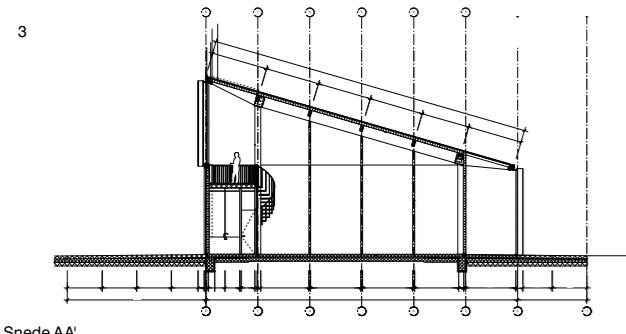
Kleuter- en basisschool Sint-Lievenspoort, Gent evr-architecten i.s.m. Callebaut Architecten

In opdracht van de Vlaams Bouwmeester realiseerde B2Ai een masterplan voor Sint-Lievenspoort in Gent, een school voor kinderen met gehoor- of spraakproblemen of met een autismespectrumstoornis. Het masterplan duidt het centrale negentiende-eeuwse klooster aan als de ziel van de plek en onderzoekt de haalbaarheid van een herbestemming. Het ontspinnen van het uitgeleefde klooster vormt het uitgangspunt van het ontwerp van evr-architecten. Zo ontstaat een rustig en beschermt binnengebied. Meer groen en een gevarieerde buitenaanleg dragen eveneens bij aan de aangename omgeving voor de kinderen en leerkrachten. De ontwerphouding van de architecten vertrekt vanuit de gebruikers, met aandacht voor duurzaamheid en respect voor het historisch erfgoed. Dat leidt tot een hybride ontwerphouding die niet a priori voor behoud of herbestemming kiest. Op cruciale momenten in het ontwerp is het patrimonium gerestaureerd en krijgt het een centrale plek in de school. De kloostergangen ontsluiten de klassen, de kapel is herbestemd tot turnzaal en een toneelklas. Elders zijn heldere hedendaagse aanvullingen aangebracht die aansluiten bij de kloostertypologie. De meest ingenieuze daarvan zijn de polyvalente zaal op de binnenkoer waarvan het dak als buitenspeelplaats dient, en de extra glazen gang die aan de historische gevel hangt en de relatie tussen binnenkoer en kloostervleugel versterkt. (sdc)

Fotograaf:
Stijn Bollaert







Laugier was vast niet ongevoelig geweest voor de zorgvuldige geometrie waarmee het Starterscentrum is opgetrokken. De voorgevel is precies dubbel zo hoog als de achtergevel. Die verdubbeling is niet alleen helder leesbaar in de kopse kant aan de oostzijde van het gebouw. Ze wordt nog verder onderlijnd doordat de voorgevel in twee gelijke horizontale banden van 5 meter hoog is opgesplitst. Dankzij de aluminium bekleding onderaan ontstaat een glinsterende sokkel, speels geritmeerd door grote schuifpoorten die de werkplaatsen voor lichte vrachtwagens toegankelijk maken. Bovenaan verzekert een glazen vliesgevel met ranke ramen van 1 meter breed niet alleen de lichtinval voor de werkplaatsen. Ook reveleert ze de interne structuur: de 8 meter brede traveeën tussen de houten spanten, de vrijstaande ronde kolommen waarop ze steunen met een uitkraging van 3 meter aan de voor- en achterzijde, het ritme van de verlichting op de dwarsbalken die ook elk 3 meter van elkaar geplaatst zijn en daarmee de breedte bepalen van de overdekte passerelle met parkeerplaatsen achteraan en de mezzanines achter het glas aan de voorzijde. Zo beschikt elke unit over een piano nobile met genereus zicht op de binnen- en buitenruimte, bereikbaar met een draaitrap die langs de vrijstaande kolom omhoog wentelt. Onderin ontstaat een kleine afgescheiden ruimte voor burelen, sanitair en een kitchenette.

Het zou ongetwijfeld verleidelijk zijn geweest voor de Franse *abbé* om in de 1-2-3-5-8-deelverhouding van het ontwerp een verwijzing naar de Fibonaccireeks te herkennen. Hoewel, veeleer dan aan de concrete afmetingen, hechtte Laugier belang aan de zelfbewuste ontwerpattitude die erachter schuilgaat. In tegenstelling tot veel van zijn tijdgenoten, heeft Laugier nooit numerieke ratio's voor ideale deelverhoudingen gepropageerd.^{viii} In zijn *Observations*, pleitte hij er vooral voor dat architecten de proporties van het gebouw niet aan het toeval zouden overlaten.^{ix} Een kleine omzwerving door de KMO-zone Groenbek en de omliggende verkavelingen zou hem leren hoe uitzonderlijk zulke mathematische precisie in onze gebouwde omgeving geworden is.

Opgetogen over zoveel fijnevoelig zelfbewustzijn, was Laugier vast net als wij verbaasd geweest over de kleurrijke IPE-profielen die de voor- en achtergevels van het bouwwerk sieren. Dat de profielen vooraan vrolijk boven het maaiveld hangen zonder de grond te raken, en achteraan ostentatief naast de constructie werden geplaatst, zou hem ongetwijfeld in verwarring hebben gebracht. De zuiverheid van de architectuur bestond er voor Laugier in dat elk element dragend, steunend, decoratief of functioneel als dusdanig herkenbaar was. De gekleurde profielen in het Starterscentrum hebben geen constructieve functie, maar markeren enkel de verschillende ateliers van het centrum, waar startende ondernemers hun bedrijf kunnen vestigen.

Het gebouw decoreren met elementen die het toonbeeld van efficiënte prefab bouwoplossingen zijn geworden, is een *démarche* van OFFICE die de verhouding tussen *simplicité*, *noblesse* en *utilité* moedwillig opschudt. Het maakt Louis Sullivans credo *form follows function* belachelijk en brengt de *decorated shed* van Denise Scott Brown en Robert Venturi in herinnering. Functionalisten keerden volgens hen de stelregel van Vitruvius om van *commodity, firmness and delight is architecture* naar *commodity and firmness is delight in architecture*. Bovendien was de modernistische architectuur uit de eerste helft van de twintigste eeuw volgens hen allesbehalve functioneel. 'It was symbolically functional. It represented function more than resulted from function.'^x Niet alleen de decoratieve IPE-profielen van het Starterscentrum reveleren een demonstratieve vorm van iconografie, de hele gevel van de loods, met zijn reusachtige garagepoorten, is verworpen tot een billboard geritmeerd door elementen uit het vocabularium van een vernaculaire industriële architectuur. Door het overmaatse betonnen plein krijgt het Starterscentrum theatrale allures. Die worden versterkt doordat de kopse zijde van het gebouw, waar een gemeenschappelijke vergaderzaal is ondergebracht, schuin is afgesneden. Het lijkt een puur formalistisch gebaar, van elk

nut gespeend. Niets in het programma geeft aanleiding tot die schuine lijn. Vanaf het overmaatse plein voor het gebouw, versterkt de lijn wel de perspectiefwerking en daarmee de theatrale lijn waarmee het gebouw verschijnt. Het verleent aan de gevel een iconiteit en een suggestie van diepte zoals typografen soms bij hoofdletters toepassen. En het tilt het gebouw op uit de trivialiteit van het geëxtrudeerde rechthoekige plan, dat voor zoveel industriële panden de norm is.

GEBAKKEN LUCHT

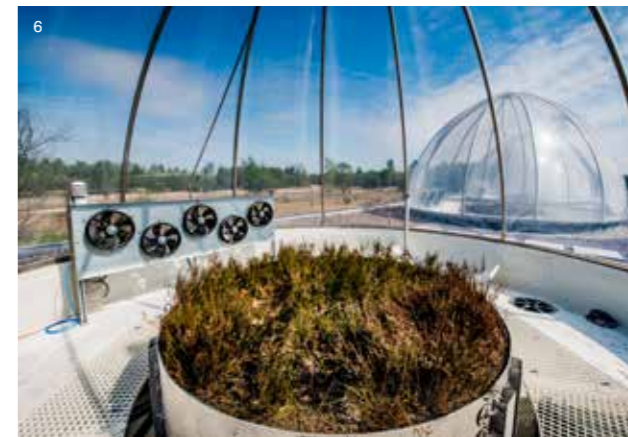
Ecotron UHasselt, Maasmechelen,
2016 noAarchitecten

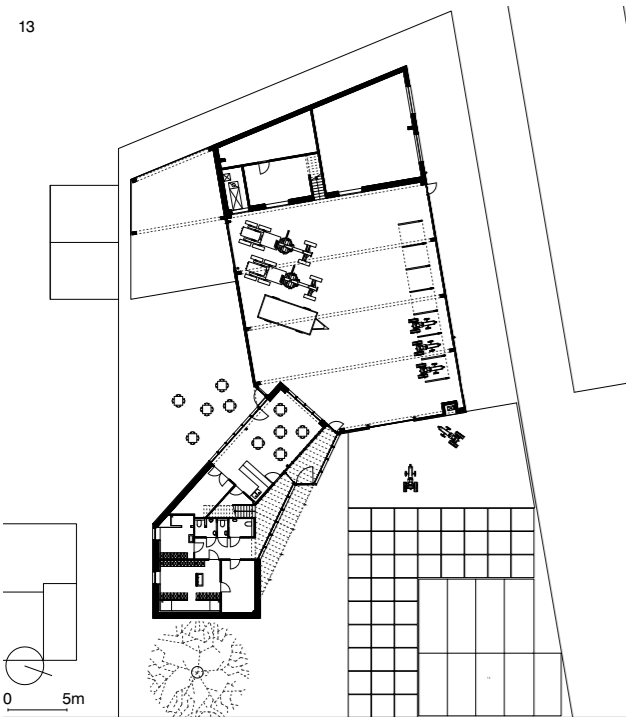
In 1850 bouwde de autodidact Sir Joseph Paxton het *Victoria Regia water-lily house* in Chatsworth (VK). Het hoeft niet te verwonderen dat Reyner Banham uitgerekend dit gebouw, een broeikas voor reusachtige waterlelies uit het Amazonegebied, zou bestempelen als een van de meest ingenieuze bouwwerken die hij had opgenomen in zijn standaardwerk *The Architecture of the Well-tempered Environment*.^{xi} Laugier zag al in dat de nulgraad van architectuur niet die van het monument of het graf was, maar die van de hut: het bewoonbaar maken van een plek, beschutting bieden voor de grillen van de natuur. In die optiek is de broeikas, waar de architectuur de natuur beteugelt en een volledig artificieel gecontroleerde biotoop creëert om er een andere, zelfgekozen natuur te laten gedijen, misschien wel de ultieme realisatie van Laugiers ideale architectuur (op aarde). Banham zelf leidt zijn boek in met een vergelijkbare parabel van een volk op zoek naar beschutting. Maar hij voegt er een element aan toe: het vuur. De ideale primitieve mens zou het beschikbare hout deels kunnen gebruiken voor een structurele oplossing (een wind- of



regenscherm) en deels als energiebron (een kampvuur).^{xii} Het is in dit licht dat Banhams appreciatie voor de broeikassen van Paxton, die in 1851 wereldfaam zou verwerven met zijn ontwerp voor het Crystal Palace, begrepen moet worden. Paxton verliet de eeuwenoude fixatie dat gebouwen een massieve schil moesten hebben. In zijn glazen broeikas creëerde hij een tropisch binnenklimaat door een ingenieus samengaan van een glazen gebouwschil die het licht binnenliet met een uitgebalanceerd verwarmingssysteem dat was ondergebracht in een ondergrondse sokkel die de warmte kon vasthouden.^{xiii}

Anno 2018 groeit de obsessie om ook vat te krijgen op ons buitenklimaat. In Maasmechelen bouwde noAarchitecten met Ecotron een broeikas voor Universiteit Hasselt om de invloed





Gelijkvloers

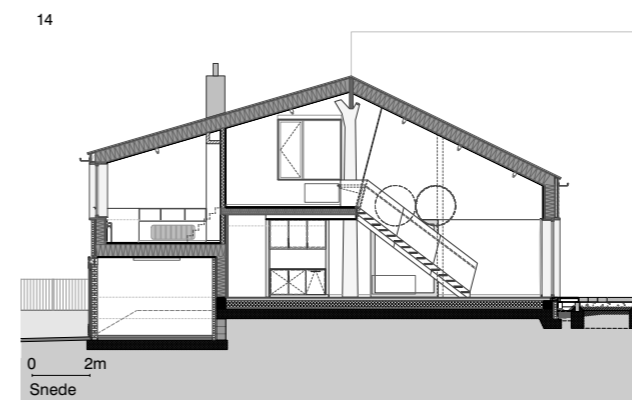
ruimte voor de terugspringende loods doet dienst als parkeerplaats, en doet denken aan een erf. De vergaderzaal en de eetruimte vormen het hart van het gebouw en de verbinding tussen de onderdelen: ze kijken uit op de bedrijvigheid in de loods, en zijn een ontmoetingsplaats voor de bedienden, de boswachters en de arbeiders. Naast de eetruimte ligt een beschutte tuin op het zuiden. De gevelbekleding van zwarte planken zorgt voor eenheid, terwijl de witte luifel de verbinding benadrukt. Het kantoor heeft een eigen klimaat en is akoestisch gescheiden van de loods. Een groene gietvloer, door de architecten ontworpen vast houten meubilair en Artekstoelen en -tafels naar een ontwerp van Alvar Aalto, zorgen voor huiselijkheid; in de loods overheerst robuuste functionaliteit.

Atelier vïk ontwierp twee gekoppelde volumes die zich proberen te nestelen in een complexe bestaande situatie. De zwarte, houten schuur met erf lijkt zich niet helemaal thuis te voelen in zijn omgeving. Het gebouw geeft de aanwezigheid van ANB een gezicht, en roept een beeld op van het nabijgelegen bos. De landschappelijke elementen op het perceel werden optimaal benut: vanuit de grote ramen in het kantoor lijkt je je, dankzij de enorme eik aan de straatkant, in het bos te bevinden. Hoewel de woonwijk en het industrieterrein er eerst waren en ze het beeld van de omgeving bepalen, wordt er toch een beeld van landschappelijkheid geïntroduceerd door de zorgvuldig ingeplante architectuur van atelier vïk.

Met De Stek, een clubhuis voor een jongeren natuurvereniging en de nieuwe kantoren voor Natuurpunt Gent bij natuurgebied De Bourgoyen in Gent, injecteert De Smet Vermeulen architecten een archetypisch, pittoresk beeld van landelijkheid in een suburbane omgeving. Ook in deze omgeving ging de verstedelijkte woonomgeving vooraf aan het natuurgebied en de beleving van het landschap. Het gebouw bevindt zich ook hier in een grensgebied, op een resterend stuk grond tussen een sporthal, een overmaats bezoekerscentrum en een parking. De Smet Vermeulen architecten bouwde een kleine boerderij die door twee identieke ronde ramen oog in oog staat met het logge volume van de sporthal – om gebruik te kunnen maken van de bestaande verharding en ondergrondse leidingen. Met deze ingreep beoogden ze een huiselijke sfeer te brengen op een erf dat beheerst werd door grote schuren. Met een gevel in recuperatiebaksteen (gebouwd door leerlingen in een tewerkstellingsproject) en zwarte planken, en het rood-witte schrijnwerk geven de architecten het gebouw onverbloemd een pittoreske uitstraling. Het gebouw doet alsof het zich in een weids, agrarisch landschap bevindt. De gebruikers hadden een grote inbreng bij de totstandkoming van De Stek: ze sponsorden het project, ze stonden in voor de afwerking van het gebouw en de inrichting van de omgeving, maar ze zochten ook de boomstam uit die het dak ondersteunt. Het gebouw volgt de hoogtesprong in het terrein, wat in de kantoren leidt tot een splitlevel. De bakstenen sokkel met rood-wit gestreepte poort biedt plaats aan het gereedschapshok van Natuurpunt. De vergaderzaal en het jeugdlokaal richten zich naar het meersenlandschap dat zich aan de achterzijde bevindt.

De Stek is een passiehuus. Maar anders dan in projecten zoals het bezoekerscentrum van evr-architecten uit 2008 dat zich naast De Stek bevindt, toont het gebouw niet uitdrukkelijk zijn energie-efficiëntie en de gebruikte technieken. Hoewel de gebouwen in deze bijdrage sterk inzetten op milieubesparende technologieën (passiefbouw, gedeelde energievoorziening, COC-labels, BEN-normen) wordt duurzaamheid vooral gezocht in het ruimtegebruik, de connectie met het landschap, de samenwerking met de lokale partners, en de aanpasbaarheid aan de veranderende maatschappelijke en landschappelijke situatie. Duurzaamheid uit zich in de hier besproken projecten voornamelijk in de bewuste omgang met de inplanting van het gebouw in zijn omgeving en de keuze voor typologieën uit het collectieve geheugen. De keuze van de ontwerpers voor gebouwentypologieën die gebaseerd zijn op pittoreske beelden uit het collectieve geheugen, wijst op hun strategie om in versnipperde (sub)urbane omgevingen de band tussen architectuur, mens en landschap te herstellen.

210



ARCHITECTUUR IN HET LANDSCHAP

Gebaseerd op Alexander von Humboldts definitie 'Landschaft ist der Totalcharakter einer Erdgegend' stelde Gerhard Ermischer dat een landschap het geheel is van alle aspecten van een regio, zoals gepercipieerd door de mens, en dat elke studie naar het landschap onvermijdelijk vertrekt vanuit de menselijke perceptie van dat landschap.^x De architectuur in dit artikel, die de band tussen de mens en het landschap als opgave heeft, zet sterk in op gebouwentypologieën die nauw aansluiten bij de menselijke perceptie van het landschap. De ontwerpers stonden voor de uitdaging om een beeldtaal te ontwikkelen, waardoor de architectuur zich voegt in zijn landschappelijke context, en in de menselijke perceptie van het landschap. Landschappen worden sterk bepaald door menselijke emoties en geheugen, zoals al bleek uit Simon Schama's citaat bij het begin van dit artikel: '(...) landscape is a work of the mind. Its scenery is built up as much from strata of memory as from layers of rock'.^x Han Lörzing schrijft in *The nature of landscape* dat 'there is more between us and landscape than just intervention, knowledge and perception (...); deep down in our mind is a landscape ruled by our emotions'.^{xii} Een al te nostalgische lezing van het landschap ligt daarom steeds op de loer.

De projecten die zich in het weidse landschap bevinden – Het Zwin, de uitkijktoren en het bezoekerscentrum in Woumen – vertrekken vanuit een herkenbare figuur in het landschap, maar overstijgen elk op hun eigen manier een nostalgische blik op het landschap. De opvallende passendheid waarmee de uitkijktoren en Het Zwin zich in hun omgeving plaatsen, krijgt in de projecten die zich in een (sub)urbane omgeving bevinden een andere invulling. De notie van het pittoreske kan een sleutel zijn om een versnipperde verstedelijkte omgeving te herstellen als landschap. De stedelijke schuren verwijzen nadrukkelijk naar een landschappelijke architectuur. De architectuur voelt zich niet op haar gemak in de diffuse context, maar scheidt wel een beeld van het landschap waarin ze thuishoort. De architectuur injecteert landschappelijkheid in een omgeving zonder horizon.

11-13 — atelier vïk
Kantoren en loods Agentschap Natuur en Bos, Hechtel-Eksel
11 & 12 © Michiel De Cleene



De groeiende bewustwording van de gespletenheid van het landschap leidt tot een heropleving van de zoektocht naar een band tussen mens en natuur. De projecten in deze bijdrage weerspiegelen die tendens. Ze brengen ook een nieuwe uitdaging aan de oppervlakte, waarvoor de oplossing niet (enkel) bij de architectuur ligt. Een reëel gevaar is, in de woorden van Kris De Stoop, 'de vertrutting van de natuur'.^{xiii} Ontwerpers tonen er zich in sommige gevallen bewust van – KPW Architecten voorziet in het ontwerp voor de jeugdcluster een 'speeldernis' – maar het landschap krijgt onvermijdelijk een meer geordend karakter dan voordien. De ontsluiting van het landschap kan ook leiden tot een oververzadiging, zoals blijkt uit de duizenden bezoekers op de aangelegde paden van Het Zwin, en de filevorming op de wandelpaden van De Bourgoyen. Het landschap dreigt geïdealiseerd te worden; de scherpe kanten van de natuur verdwijnen. De mens kan het landschap aanschouwen vanop aangelegde paadjes, binnen een omheining, onder leiding van een gids, achter het raam zoals in een *veduta*.



211

18 — marmuur architecten
Vakantiewoning Buijkberglos, Horebeke
© Thomas Min

14-17 — De Smet Vermeulen architecten
Kantoor en clubhuis De Stek, Gent
15-17 © Dennis De Smet



een vector in de ontwikkeling van de promenade. Het is een betonnen schil die beschutting biedt tegen regen, wind en zon en een afscheiding van het plein mogelijk maakt. Een emblematisch cirkelvormig eiland op het niveau van de laagwaterlijn vormt een tweede punt op het parcours. Bij laag water is het eiland zichtbaar, bij hoog water verdwijnt het onder zeeniveau. De trappen aan de waterkant suggereren zitplaatsen en tillen het plein op tot een podium voor concerten en opvoeringen. Verder naar het zuiden legde XDGA een park aan dat voortbouwt op de bestaande tuinen, en voorzag het bureau in twee nieuwe stranden: een open strand om te zonnebaden en een bebost strand om in de schaduw te zitten. Tot slot tekende het bureau een aantal met travertijn beklede sportveldjes die de footprint aanhouden van toekomstige gebouwen. Drie soorten bomen, straatmeubilair en verlichting werden geïntegreerd in het geheel. Op en direct langs de promenade werd de 'aleppoden' geplant, een dennensoort die het goed doet in het Middellandse Zeegebied, met een dunne stam en een brede afgeplatte kroon. Deze bomen verhinderen niet het uitzicht op zee en bieden tegelijkertijd voldoende schaduw. Voor de esplanade werd 'robinia pseudoacacia' gekozen en bestaande bomen in het park werden aangevuld. Lange, smalle betonnen banken en brede, lage, betonnen tafels nodigen uit om op of aan te gaan zitten. Ze vervolledigen de sequentie van publieke ruimten aan en in het water.

De ambitie om infrastructuur tot architectuur te verheffen was voor XDGA de uitdaging. Het bureau houdt van de grote schaal en was met Vlora overigens niet aan zijn proefstuk toe. Het bureau werkt al acht jaar aan de ontwikkeling van de Saclay campus ten zuidwesten van Parijs. Hier ontwerpt het bureau eveneens een 8 kilometer lange strook publieke ruimte met in totaal 5 miljoen vierkante meter gebouwen. Een van die gebouwen is het door 51N4E ontworpen complex met 330 studentenwoningen en voorzieningen. In Vlora wist XDGA met een minimale ingreep een infrastructuur te realiseren die de

ruimtelijke kwaliteit van de waterlijn op een hoger plan brengt. Het ontwerp laat bovendien voldoende ruimte voor interpretatie. Zo kunnen in een later stadium bepaalde gebieden op een gerichtere manier worden aangepakt zoals nieuwe stranden, sportterreinen, zwembaden en waterparken, een pier en een jachthaven, nieuwe hotels, enzovoort. Het resultaat is een kustlijn die niet alleen tegemoetkomt aan een toeristisch verlangen, maar tevens dé openbare ruimte van de stad is geworden.

Het project werd gerealiseerd onder grote tijdsdruk. De wedstrijd werd gelanceerd in 2014 en diende vanwege electorale redenen al voor de zomer van 2017 opgeleverd te worden. De erg onrealistische verwachtingen vielen bovendien samen met een moeilijke opvolging en erg weinig actieve rol voor de architecten; XDGA kreeg geen uitvoerende rol binnen het project. 'Grosso modo is het ontwerp uitgevoerd zoals gevraagd, maar je mag niet te dicht gaan kijken. En dat is jammer', getuigen Xaveer De Geyter en projectarchitect Pieter Coelis. Voor de volgende fase heeft het bureau een veel grotere inbreng in de realisatie voor ogen. 'Maar is het niet tegelijkertijd ook een erg verfrissende manier van werken?' speculeert De Geyter, die maar al te graag tegen vastgeroeste waarden ingaat. 'Ik word altijd vrolijk als ik in Albanië kom.'

WAARDIGE OBJECTEN

In 2011 wordt OFFICE Kersten Geers David Van Severen benaderd door het ministerie van Cultuur van Bahrein, een kleine eilandstaat in de Perzische golf, om twee gebouwtjes te renoveren. De gebouwtjes, twee *dars* of woningen, staan symbool voor de (muziek)cultuur van de parelvisserij, de belangrijkste economische activiteit in Bahrein bij het begin van de twintigste eeuw. De renovatie van de huisjes dient een cultureel doel: door de *dars* te preserven, wordt de (muziek)cultuur bestendig. In Muharraq is het weefsel bijzonder dicht, in Riffa is de maatvoering groter; braakliggend land verstoort er het blokkenpatroon. OFFICE stond voor een tweeledige vraag: hoe

intervenier je in een stad waar recente ontwikkelingen het dichte, stedelijke weefsel hebben verbrokken en de traditionele laagbouw aangetast? En hoe ga je om met erfgoed als dat erfgoed slechts enkele tientallen jaren oud is?

In beide gevallen kiest OFFICE voor behoud van het oorspronkelijke huis. In samenwerking met een Egyptische erfgoed specialist wordt het private karakter van de *dar* hersteld en wordt teruggegrepen op de oorspronkelijke plattegrond: alle onzuiverheden, toevoegingen, aanhangsels en koterijen worden weggehaald, de perimeter wordt voltooid en het traditionele huis krijgt zijn binnenplaats terug. De boom op het binnenplein in Riffa wordt bewaard; in Muharraq worden twee nieuwe geplant. In Riffa wordt een extra unit met toilet en kleine keuken toegevoegd; in Muharraq wordt de galerij vervolledigd, van de bestaande koterijen wordt een keuken gemaakt en in een rare hoek wordt een toilet geïntegreerd. Maar het geheel krijgt ook een poort én enkele treden die functioneren als een bank. Poort en bank vervolledigen het blok en creëren een rechtstreekse relatie met het nieuwe gebouwtje dat onmiddellijk naast de *dar* is geplaatst. Want om de vraag naar meer capaciteit te kunnen garanderen én het publieke karakter van het programma een plek te bieden, ontwerpt OFFICE voor beide *dars* een nieuw gebouwtje. Kersten Geers licht toe: 'In de *Arabic maze* van Muharraq stelden we vast dat de woning die nu wordt gebruikt van de jaren '90 was. Men verwachtte van ons dat we het misschien zouden afbreken. Maar in een plaats waar zo weinig architectuur overleeft, moet je dergelijke gebouwen bewaren, als het ware om de *pedigree* van het bestaande patrimonium naar voren te halen. (...) Als je de (parelvisserij)cultuur in stand wil houden, moet je het private karakter bewaren. Maar als die cultuur wil overleven, moet je die tegelijkertijd ook zichtbaar maken en tonen.' Dat gebeurt door een soort van *difficult double*: een private woning en een publieke hal, de *dar* en de *majlis*.

De Arabische huizen hebben doorgaans smalle ruimten, met een spanwijdte die structureel beperkt is door de lengte van het hout uit mangrovebossen. De traditionele laagbouw levert op die manier een fijnmazig netwerk op van lage gebouwen, smalle straten en binnenkoeren. Binnen dat traditionele weefsel brachten nieuwe bouwregels gebouwen van 10 meter hoog als ietwat vreemde objecten in een woestijnstad. OFFICE ontwerpt op basis van dit dubbel gegeven. In plan nemen de gebouwtjes de maatvoering over van het traditionele weefsel en houden ze vast aan een kleine footprint. In de doorsnede zoeken ze de hoogte op van de nieuwe bouwregels. Op die manier ontstond in Riffa een torentje, in Mubarraq een paleisje. Beide vormen een publiek signaal in de stad.

Een publiek signaal met een ietwat eigenaardige vorm. Betonnen kolommen en vloerplaten worden smaller naarmate we hoger gaan. Een glazen enveloppe omhult drie gestapelde kamers. Een metalen maliënkolder scheidt binnen van buiten. In plaats van een Arabische architectuur na te bootsen of een resoluut westerse architectuur in het weefsel in te brengen, koos OFFICE voor een alternatieve benadering uitgaande van de ruimtelijke typologie: kamers rondom een open ruimte. In de *dar* worden ze hersteld, in de *majlis* gestapeld. Door de vloerplaten een bepaalde overmaat te geven en alle infrastructuur aan de rand te plaatsen, heeft het gebouwtje natuurlijke zonwering en is er in de kamers dwarsventilatie. Door de gebouwtjes te wikkelen in een maliënkolder bescherm je de kamers tegen de krachtige woestijnzon. De interesse van OFFICE voor de Arabische architectuur uit zich dan ook niet zozeer in het materiaalgemeen gebruik, in het ornament of de detaillering van de gebouwtjes maar eerder in een typologische interesse, in een doorgedreven belangstelling voor de relatie tussen binnen en buiten, in de verschillende lagen en hun specifieke porositeit, in de werking van een bepaalde maatvoering. 'Door het niet-retorische krijg je een soort van impliciete retoriek. Men heeft het project wel al eens vergeleken met een boerka en al was die referentie bij ons nooit expliciet, als je er verder over nadent, klopt ze ergens wel, want waarom zijn mensen gekleed in een boerka, om dezelfde

